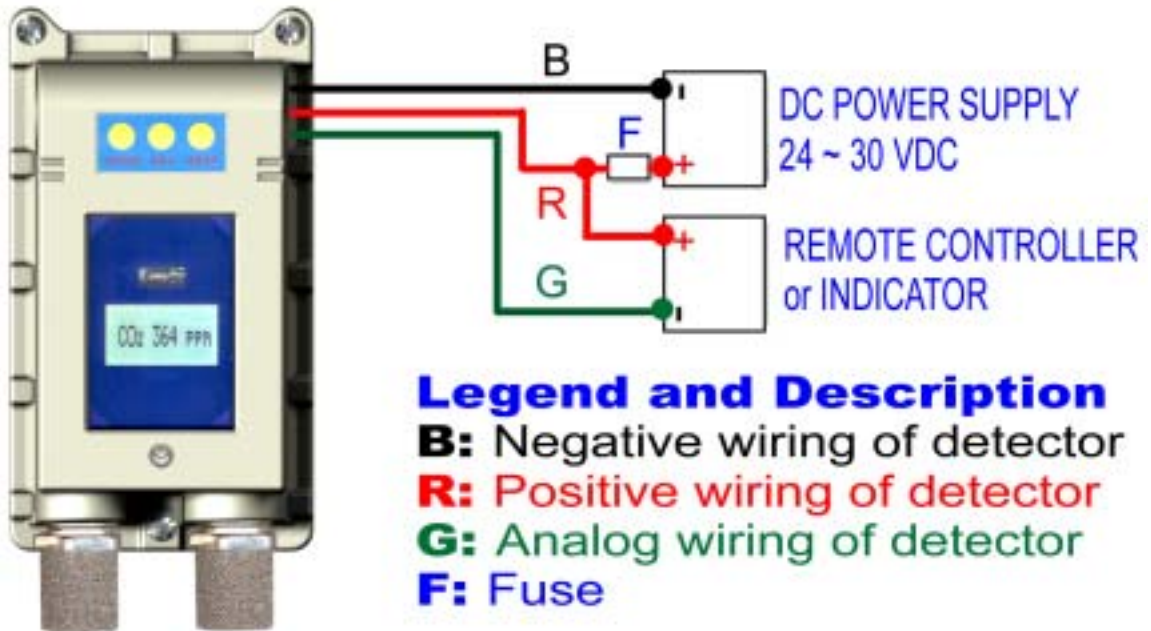


固定式可燃性氣體偵測器

1. 類比輸出偵測器接線請參考下圖。

A TYPICAL WIRING OF ANALOG OUTPUT



符號說明：

DC POWER SUPPLY：直流電源供應器，限 24 伏特以上、30 伏特以內，此為用戶自備。

REMOTE CONTROLLER or INDICATOR：指接受 4 ~ 20 mA 輸入信號之遠端控制器或指示器等。

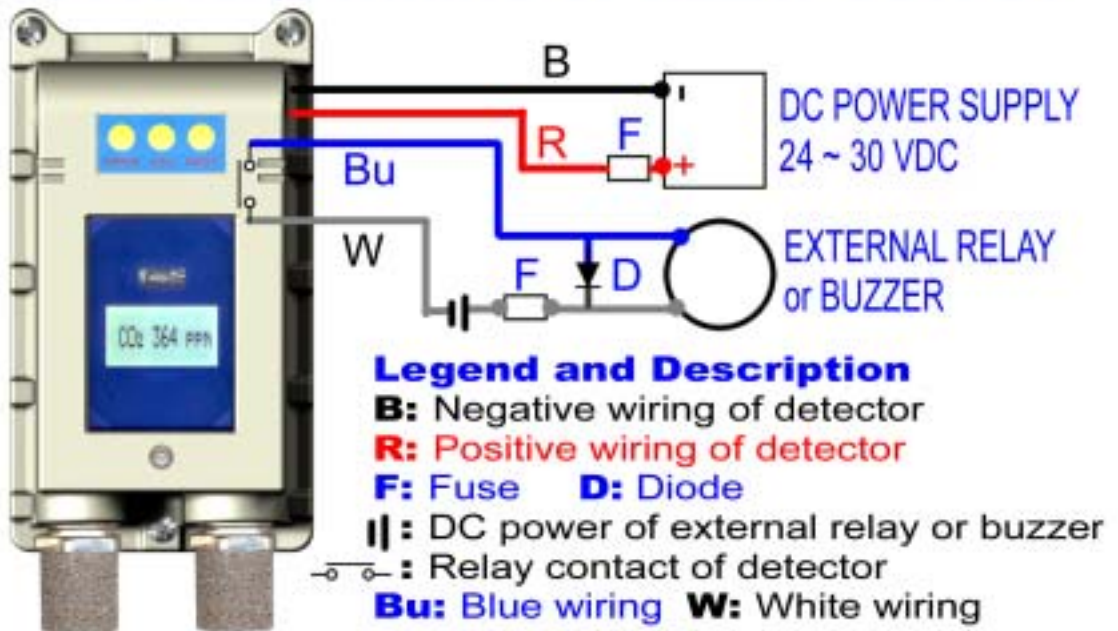
B：偵測器黑色出線 R：偵測器紅色出線 G：偵測器綠色出線

F：保險絲 / 建議 GTF200-FL 採用 0.2A 或 0.1A 之保險絲

育強科技股份有限公司 - 專業製造一氧化碳偵測器、二氧化碳偵測器、甲烷偵測器、氧氣偵測器、特殊氣體偵測器、空氣品質偵測器、異味偵測器、VOC 偵測器、THC 代用偵測器、氫氣偵測器、甲苯偵測器、氨氣偵測器、硫化氫偵測器、可燃性氣體偵測器、各種氣體偵測器。

2. 繼電器輸出偵測器接線請參考下圖。

A TYPICAL WIRING OF RELAY OUTPUT



符號說明：

DC POWER SUPPLY：直流電源供應器，限 24 伏特以上、30 伏特以內，此為用戶自備。

EXTERNAL RELAY or BUZZER：指外接繼電器或蜂鳴器等。

B：偵測器黑色出線 R：偵測器紅色出線 Bu：偵測器藍色出線 W：偵測器白色出線

F：保險絲 / 建議 GTF200-FL 採用 0.2A 或 0.1A 之保險絲

D：二極體、作為接點保護之用，建議採用之編號為 1N4002, 1N4004 等。

- 安裝於防爆、防水配線要求之場所，必須採用適當之結線材料與方式，需由專業之工程人員施工。
- 客戶端之電纜線徑至少需為 0.5 mm² 或 20 AWG 以上；如果電源供應器距偵測器距離較遠，則需更粗的線徑或選用 30 伏特的直流電源供應器。
- 請盡量使用原廠配件之連接端子、熱縮套管，作為結線之用。如果使用絕緣膠帶，有可能因施工不良而脫落短路、亦可能偵測器出線口空間不足無法塞入。如果用戶考量有拆裝之可能，則不要使用連接端子，而採錫錫連接，以避免日後電線長度不足。
- 偵測器有兩只接線口方便用戶之配線，如果用戶只用一個、則另一端請用原廠配件之管塞繞上管牙止洩帶(Tape Seal)後，用 10mm 的六角版手旋緊封閉。

主要規格表

功 能	型 號	GTF200-FL
感測原理		觸媒燃燒式
偵測氣體種類		可燃性氣體
可燃性氣體標準偵測範圍		0 - 40%LEL(甲烷基準) 可訂購範圍：0 - 100%LEL

育強科技股份有限公司 - 專業製造一氧化碳偵測器、二氧化碳偵測器、甲烷偵測器、氧氣偵測器、特殊氣體偵測器、空氣品質偵測器、異味偵測器、VOC 偵測器、THC 代用偵測器、氫氣偵測器、甲苯偵測器、氨氣偵測器、硫化氫偵測器、可燃性氣體偵測器、各種氣體偵測器。

可燃性氣體偵測範圍(標準型)	甲烷：500 - 20,000 ppm 丙烷：300 - 11,000 ppm 異丁烷：250 - 9,800 ppm 氫氣：300 - 12,000 ppm 乙醇：400 - 16,500 ppm
解析度 / 精準度 / 取樣頻率	25 ppm / ±5% / 連續
可燃性氣體警報設定值 ppm	預設高位警報 高位警報 10%LEL(或由使用者自定)
類比輸出	4 ~ 20 mA
警報聲響 / 警示閃光	
背光文數字顯示 LCD	
相當防護等級(認證申請計劃中)	IP65 / EEx ia IIC T5
尺寸(約略值)	193 mm x 91 mm x 40 mm
重量(約略值)	700 g
電源	24 ~ 30 VDC
最大耗電量(約略值)	3 W
標準附件	接線端子、熱縮套管、管塞

育強科技保留變更產品規格與設計的權利。

最新的資訊請上網查詢 <http://www.gastech.com.tw> 或 <http://www.portadetector.com>

目 錄

1. 開機顯示
2. 設定操作
3. 警報訊息
4. 警告訊息
5. 可燃性氣體簡介
6. 安裝位置
7. 維護及保養
8. 故障排除
9. 參考資料
10. 有限保證

1. 開機顯示

當 GTF200-FL 可燃性氣體偵測器接上電源後，會自動循環顯示歡迎詞、機型與批號、開機中稍候，待溫機後顯示畫面停留在可燃性氣體濃度。

G A S T E C H
W E L C O M E

歡迎詞(只有接上電源於開機程序中會顯示)

M O D E L ... A 0 3
GTF200-FL-A

顯示機型(只有接上電源於開機程序中會顯示)

GTF200-FL-A 代表為標準型、具有 4 ~ 20 mA 類比輸出。

GTF200-FL-R 代表為選購型、具有繼電器接點輸出。

WARMING-UP
WAIT....

開機中請稍候(只有接上電源於開機程序中會顯示)

----- CH4
Non-Detect

顯示可燃性氣體濃度

CH4 代表甲烷、C3H8 代表丙烷、I-Bu 代表異丁烷、H2 代表氫氣、EtOH 代表乙醇。

CH4 偵測範圍 1.00 - 40.00%LEL 或 500 - 20,000 ppm

C3H8 偵測範圍 1.40 - 50.00%LEL 或 300 - 11,000 ppm

育強科技股份有限公司 - 專業製造一氧化碳偵測器、二氧化碳偵測器、甲烷偵測器、氧氣偵測器、特殊氣體偵測器、空氣品質偵測器、異味偵測器、VOC 偵測器、THC 代用偵測器、氫氣偵測器、甲苯偵測器、氨氣偵測器、硫化氫偵測器、可燃性氣體偵測器、各種氣體偵測器。

I-Bu 偵測範圍 1.40 - 54.00%LEL 或 250 - 9,800 ppm

H2 偵測範圍 0.75 - 30.00%LEL 或 300 - 12,000 ppm ppm

EtOH 偵測範圍 1.25 - 50.00%LEL 或 400 - 16,500 ppm

當可燃性氣體濃度低於上記範圍時，則可燃性氣體濃度以 Non-Detect 表示。

當可燃性氣體濃度高於上記範圍時，則可燃性氣體濃度以 Over Range 表示。

2. 設定操作

如果需要進行設定或操作，請按下 NEXT 鍵，會出現下列排序對話，並可進行警報測試、警報設定、進行校正或查詢偵測器使用壽命。用戶可以在操作完畢後，按 NEXT 鍵回至顯示可燃性氣體濃度畫面，或 3 分鐘後沒有進行任何操作、亦將回至顯示可燃性氣體濃度畫面。

----- CH4
Non-Detect

操作前顯示之畫面，按下 NEXT 鍵後跳至下一個畫面。

TEST ALARM

在此畫面下，按下 ADJ 鍵則警報聲響與閃光燈會動作，再按下 ADJ 鍵則警報聲響與閃光燈會停止。**(指定選購繼電器輸出機型時，於警報測試時繼電器會同時動作)**
按下 NEXT 鍵後跳至下一個畫面。

Target Gas
CH4
<UPDN> + <ADJ>

在此畫面下，如果**同時按下 UPDN 鍵與 ADJ 鍵**則會改變偵測氣體種類。
CH4 代表甲烷、C3H8 代表丙烷、I-Bu 代表異丁烷、H2 代表氫氣、EtOH 代表乙醇。
按下 NEXT 鍵後跳至下一個畫面。

Buzzer Limit
10.00%LEL UP

在此畫面下，可以進行高位警報蜂鳴器之設定，按下 NEXT 鍵後跳至下一個畫面。
請注意：下行字如果顯示 UP，按下 ADJ 鍵則高位警報設定值會增加。如果希望高位警報設定值會減少，需先按下 UPDN 鍵、下行字會顯示 DN，按下 ADJ 鍵則高位警報設定值會減少。如果設定值在最大值代表無此項警報。
按下 NEXT 鍵後，完成高位警報之調整並跳至下一個畫面。

Flash Limit
7.00%LEL UP

在此畫面下，可以進行高位警報閃光之設定，按下 NEXT 鍵後跳至下一個畫面。
請注意：下行字如果顯示 UP，按下 ADJ 鍵則高位警報設定值會增加。如果希望高位警報設定值會減少，需先按下 UPDN 鍵、下行字會顯示 DN，按下 ADJ 鍵則高位警報設定值會減少。如果設定值在最大值代表無此項警報。
按下 NEXT 鍵後，完成高位警報之調整並跳至下一個畫面。

Relay A. L.
5.00%LEL UP

在此畫面下，可以進行繼電器作動(Action)設定值，按下 NEXT 鍵後跳至下一個畫面。
(指定選購繼電器輸出機型時，才有此功能)
請注意：下行字如果顯示 UP，按下 ADJ 鍵則低位警報設定值會增加。如果希望低位警報設定值會減少，需先按下 UPDN 鍵、下行字會顯示 DN，按下 ADJ 鍵則低位警報設定值會減少。

育強科技股份有限公司 - 專業製造一氧化碳偵測器、二氧化碳偵測器、甲烷偵測器、氧氣偵測器、特殊氣體偵測器、空氣品質偵測器、異味偵測器、VOC 偵測器、THC 代用偵測器、氫氣偵測器、甲苯偵測器、氨氣偵測器、硫化氫偵測器、可燃性氣體偵測器、各種氣體偵測器。

按下 NEXT 鍵後，完成高位警報之調整並跳至下一個畫面。

Relay R. L.

1.00%LEL UP

在此畫面下，可以進行繼電器復歸(Release)設定值，按下 NEXT 鍵後跳至下一個畫面。
(指定選購繼電器輸出機型時，才有此功能)

請注意：下行字如果顯示 UP，按下 ADJ 鍵則低位警報設定值會增加。如果希望低位警報設定值會減少，需先按下 UPDN 鍵、下行字會顯示 DN，按下 ADJ 鍵則低位警報設定值會減少。

按下 NEXT 鍵後，完成高位警報之調整並跳至下一個畫面。

Methane
Cal. Low?

<UPDN> + <ADJ>

在此畫面下，如果同時按下 UPDN 鍵與 ADJ 鍵可以進入可燃性氣體偵測器低點校正功能，按下 NEXT 鍵後跳過這個功能。

請注意：只有專業人員及備有標準氣體才能進行低點校正。如果需要進行高點校正，必須在連續開機後 7 天以上才可以進行。不正確的校正操作，很可能發生極大的誤差，會失去安全偵測功能。一般用戶無法自行校正，如有必要請洽代理商或原廠。

Cal. Low

500 ppm UP

在此畫面下，可以進行可燃性氣體偵測器低點校正功能。

校正時，必須準備濃度為 500ppm +/- 50ppm 之甲烷標準氣體，通常標準氣體會標定實際濃度，例如實際購得標準氣體濃度為 536ppm，則調整高點校正可燃性氣體濃度為 536ppm，按下 NEXT 鍵後，自動完成校正並跳回顯示可燃性氣體濃度畫面。

需要調整校正值時，畫面下行字如果顯示 UP，按下 ADJ 鍵則校正值會增加。如果希望校正值減少，需先按下 UPDN 鍵、下行字會顯示 DN，按下 ADJ 鍵則校正值會減少。

Methane
Cal. High?

<UPDN> + <ADJ>

在此畫面下，如果同時按下 UPDN 鍵與 ADJ 鍵可以進入可燃性氣體偵測器高點校正功能，按下 NEXT 鍵後跳過這個功能。

請注意：只有專業人員及備有標準氣體才能進行高點校正。如果需要進行高點校正，必須在連續開機後 7 天以上才可以進行。不正確的校正操作，很可能發生極大的誤差，會失去安全偵測功能。一般用戶無法自行校正，如有必要請洽代理商或原廠。

Cal. High

10000 ppm UP

在此畫面下，可以進行可燃性氣體偵測器高點校正功能。

校正時，必須準備濃度為 10,000ppm +/- 500ppm 之甲烷標準氣體，通常標準氣體會標定實際濃度，例如實際購得標準氣體濃度為 9,350ppm，則調整高點校正可燃性氣體濃度為 9,350ppm，按下 NEXT 鍵後，自動完成校正並跳回顯示可燃性氣體濃度畫面。

需要調整校正值時，畫面下行字如果顯示 UP，按下 ADJ 鍵則校正值會增加。如果希望校正值減少，需先按下 UPDN 鍵、下行字會顯示 DN，按下 ADJ 鍵則校正值會減少。

育強科技股份有限公司 - 專業製造一氧化碳偵測器、二氧化碳偵測器、甲烷偵測器、氧氣偵測器、特殊氣體偵測器、空氣品質偵測器、異味偵測器、VOC 偵測器、THC 代用偵測器、氫氣偵測器、甲苯偵測器、氨氣偵測器、硫化氫偵測器、可燃性氣體偵測器、各種氣體偵測器。

Analog Output
Calibration ?
<UPDN> + <ADJ>

在此畫面下,如果同時按下UPDN鍵與ADJ鍵可以進入類比輸出校正功能,按下NEXT鍵後跳過這個功能。(指定選購繼電器輸出機型時,沒有此功能)
請注意:除非必要,請勿進行校正。不正確的校正操作,很可能發生極大的誤差,會失去安全偵測功能。

Calibration
4 mA UP

在此畫面下,可以進行4mA類比輸出校正功能。
校正前請先準備好數位電表以量測偵測器的電流輸出,畫面下行字如果顯示UP,按下ADJ鍵則電流輸出值會增加。如果希望電流輸出值減少,需先按下UPDN鍵、下行字會顯示DN,按下ADJ鍵則電流輸出值會減少。校正完成後按下NEXT鍵後,完成4mA類比輸出校正並跳至20mA類比輸出校正畫面。

Calibration
20 mA UP

在此畫面下,可以進行20mA類比輸出校正功能。
校正前請先準備好數位電表以量測偵測器的電流輸出,需要調整電流值時,畫面下行字如果顯示UP,按下ADJ鍵則電流輸出值會增加。如果希望電流輸出值減少,需先按下UPDN鍵、下行字會顯示DN,按下ADJ鍵則電流輸出值會減少。
校正完成後按下NEXT鍵後,完成20mA類比輸出校正並跳回顯示可燃性氣體濃度畫面。

Life Time
29 DAYS

在此畫面下,可以查閱偵測器累積使用壽命,通常使用超過1,000日後,偵測器有可能失準必須更新感測元件。這是一種參考性功能,不是絕對性的。
請注意:新購之偵測器因為出廠校正與測試之需要,一開始之累積使用壽命可能不會顯示為1,但最多應在30日內。
特別注意:累積使用壽命只有在通電時才會計算。但反覆開關的使用方式或長期不使用,雖然累積使用壽命數較連續使用壽命數少,但反易造成故障或減短使用年限。如有其它干擾氣體(如酸性或有機溶劑氣體等)存在時、所處環境可燃性氣體濃度偏高時,易造成故障或減短使用年限。
按下NEXT鍵後,跳回顯示可燃性氣體濃度畫面。

3. 警報訊息

如係可燃性氣體濃度高於高位警報狀況,GTF200-FL可燃性氣體偵測器除警報聲響及閃光警示外,並有文數字顯示的警報訊息,提供使用者明確的警報數據。

High Alarm
5125ppm CH4
10.25%LEL

當可燃性氣體濃度高於警報蜂鳴器之設定值,會顯示這個畫面與可燃性氣體濃度。
當可燃性氣體濃度高於40.00%LEL或訂購規格之上限時,則顯示Over Range。警報發生時,按下NEXT鍵則會回復可燃性氣體濃度顯示畫面,並停止警報聲響警示。但經30秒後,如果可燃性氣體濃度仍然高於警報設定值,警報聲響此項警示會再度動作,直到警報狀況解除為止。

育強科技股份有限公司 - 專業製造一氧化碳偵測器、二氧化碳偵測器、甲烷偵測器、氧氣偵測器、特殊氣體偵測器、空氣品質偵測器、異味偵測器、VOC偵測器、THC代用偵測器、氫氣偵測器、甲苯偵測器、氨氣偵測器、硫化氫偵測器、可燃性氣體偵測器、各種氣體偵測器。

4. 警告訊息

如 GTF200-FL 可燃性氣體偵測器在某些狀況下，偵測器無法工作但可以提供訊息，方便用戶檢修。
特別注意：某些狀況下則無法提供任何訊息，如電壓過高無法開機。

Power Low

直流電源電壓不足，偵測器無法工作，請使用者檢查。

Temp. High

偵測器所在環境溫度高於 45℃，偵測器無法工作，低於 40℃ 會自動恢復工作。

5. 可燃性氣體簡介

常見的可燃性氣體如下：

甲烷：天然氣、沼氣皆含有甲烷，爆炸下限 5%，比重 0.55(空氣等於 1)，比空氣輕。

丙烷：液化石油氣、家用桶裝瓦斯，爆炸下限 2.2%，比重 1.55(空氣等於 1)，比空氣重。

丁烷：戶外用瓦斯或打火機用瓦斯、R-600 冷媒，爆炸下限 1.8%，比重 2.0(空氣等於 1)，比空氣重。

異丁烷：戶外用瓦斯或打火機用瓦斯、R-600a 冷媒，爆炸下限 1.8%，比重 2.0(空氣等於 1)，比空氣重。

氫氣：分析儀器、燒結或發電機的軸封冷卻與電鍍等場所，爆炸下限 4%，比重 0.07(空氣等於 1)，比空氣輕。

乙醇：製酒、製藥、香水、化妝品、醫學、實驗室等常用的原料或耗材，爆炸下限 3.3%，比重 1.59(空氣等於 1)，比空氣重。

6. 安裝位置

氣體偵測器之安裝位置應把握下列要點：

- 6.1 應選裝於空氣流通處及下風處，但需遠離電風扇、抽風機和冷氣空調設備等直吹偵測器，以避免影響其準確度。
- 6.2 安裝高度需視偵測氣體比重而定，原則上氣體比重在 0.4 至 1.6(空氣等於 1)且所在場所所有適當之空氣流動，設定警報濃度低於 3%LEL 時，無須刻意裝在低處或高處，以目視高度即可。
- 6.3 用於偵測氫氣時，由於氫氣比重極輕有必要裝於高處，但以低於天花板下 30 公分處為度。
- 6.4 如果安裝於閉室或通風不良之場所，如偵測比空氣重的氣體，有必要裝於低處，但以高於地板上 30 公分處為度。如偵測比空氣輕的氣體，有必要裝於高處，但以低於天花板下 30 公分處為度。
- 6.5 如果安裝前先用攜帶式偵測器實地評估，將可獲得最佳安裝位置。

本說明書由育強科技於 2003 年編印，版權所有、翻譯必究。

育強科技保留對本說明書中所描述的任何商品進行改進而不預先通知的權利。

本公司網站提供的常見問題，最受用戶歡迎。請用戶經常上網了解使用經驗或提問產品相關問題。

育強科技股份有限公司 - 專業製造一氧化碳偵測器、二氧化碳偵測器、甲烷偵測器、氧氣偵測器、特殊氣體偵測器、空氣品質偵測器、異味偵測器、VOC 偵測器、THC 代用偵測器、氫氣偵測器、甲苯偵測器、氨氣偵測器、硫化氫偵測器、可燃性氣體偵測器、各種氣體偵測器。