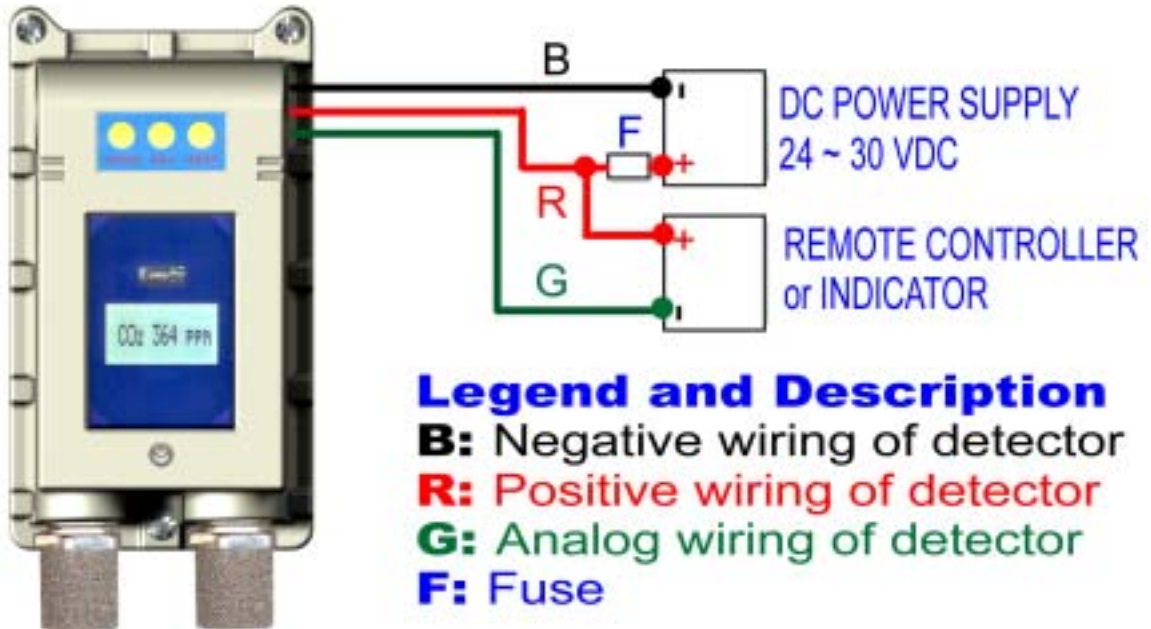


Wall-mount type of Carbon Dioxide Detector

Model: GTF220 固定式二氧化碳偵測器

1. 接線請參考下圖。

A TYPICAL WIRING OF ANALOG OUTPUT



符號說明：

DC POWER SUPPLY：直流電源供應器，限 24 伏特以上、30 伏特以內，此為用戶自備。

4 ~ 20 mA INPUT：指接受 4 ~ 20 mA 輸入信號之設備等。

B：偵測器黑色出線 R：偵測器紅色出線 G：偵測器綠色出線

F：保險絲 / 建議 GTF220 採用 0.2A 或 0.1A 之保險絲

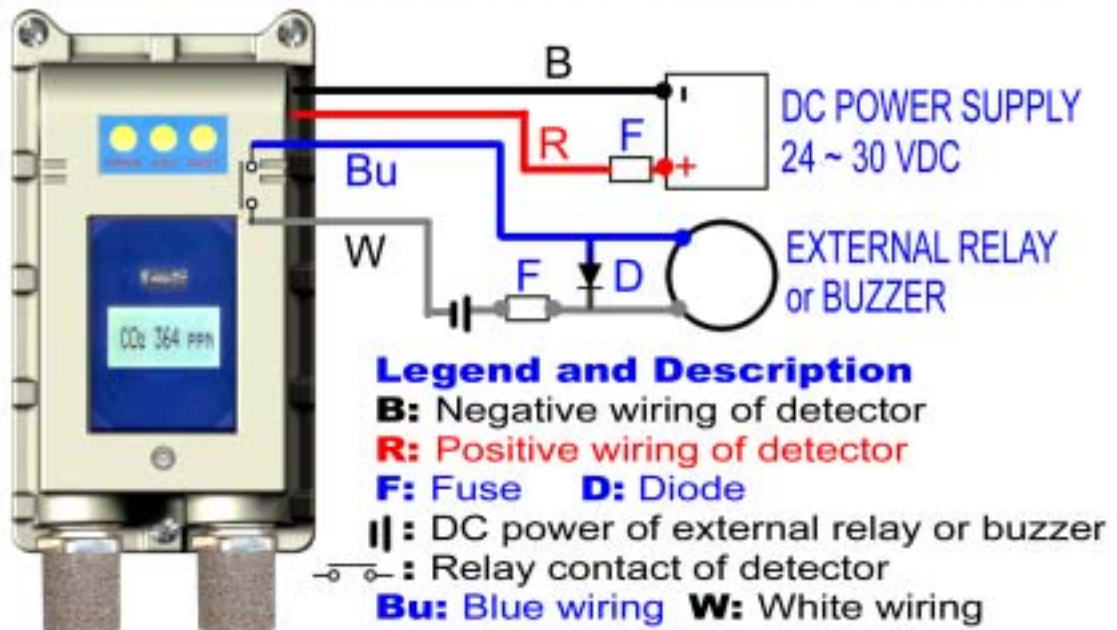
育強科技股份有限公司 - 專業製造一氧化碳偵測器、二氧化碳偵測器、甲烷偵測器、氧氣偵測器、特殊氣體偵測器、空氣品質偵測器、異味偵測器、VOC 偵測器、THC 代用偵測器、氫氣偵測器、甲苯偵測器、氨氣偵測器、硫化氫偵測器、各種氣體偵測器。

Wall-mount type of Carbon Dioxide Detector

Model: GTF220 固定式二氧化碳偵測器

2. 繼電器輸出偵測器接線請參考下圖。

A TYPICAL WIRING OF RELAY OUTPUT



符號說明：

DC POWER SUPPLY：直流電源供應器，限 24 伏特以上、30 伏特以內，此為用戶自備。

EXTERNAL RELAY or BUZZER：指外接繼電器或蜂鳴器等。

B：偵測器黑色出線 R：偵測器紅色出線 Bu：偵測器藍色出線 W：偵測器白色出線

F：保險絲 / 建議 GTF200-OX 採用 0.2A 之保險絲

D：二極體、作為接點保護之用，建議採用之編號為 1N4002, 1N4004 等。

3. 安裝於防爆、防水配線要求之場所，必須採用適當之結線材料與方式，需由專業之工程人員施工。
4. 客戶端之電纜線徑至少需為 0.5 mm² 或 20 AWG 以上；如果電源供應器距偵測器距離較遠，則需更粗的線徑或選用 30 伏特的直流電源供應器。
5. 請盡量使用原廠配件之連接端子、熱縮套管，作為結線之用。如果使用絕緣膠帶，有可能因施工不良而脫落短路、亦可能偵測器出線口空間不足無法塞入。
6. 偵測器有兩只接線口方便用戶之配線，如果用戶只用一個、則另一端請用原廠配件之管塞繞上管牙止洩帶(Tape Seal)後，用 10mm 的六角版手旋緊封閉。

育強科技股份有限公司 - 專業製造一氧化碳偵測器、二氧化碳偵測器、甲烷偵測器、氧氣偵測器、特殊氣體偵測器、空氣品質偵測器、異味偵測器、VOC 偵測器、THC 代用偵測器、氫氣偵測器、甲苯偵測器、氨氣偵測器、硫化氫偵測器、各種氣體偵測器。

Wall-mount type of Carbon Dioxide Detector

Model: GTF220 固定式二氧化碳偵測器

主要規格表

功 能	型 號	GTF220
感測原理		固態電解
偵測氣體種類		二氧化碳
二氧化碳偵測範圍		350 ~ 8,000 ppm
解析度 / 精準度 / 取樣頻率		1 ppm / $\pm 5\%$ F.S. (0 ~ 5,000 ppm) / 連續
二氧化碳警報設定值 ppm		預設高位警報 1,000 ppm(或由使用者自定) 預設低位警報 350 ppm(或由使用者自定)
類比輸出		4 ~ 20 mA
警報聲響 / 警示閃光		
背光文數字顯示 LCD		
相當防護等級(認證申請計劃中)		IP65 / EEx ia IIC T5
尺寸(約略值)		193 mm x 91 mm x 40 mm
重量(約略值)		700 g
電源		24 ~ 30 VDC
最大耗電量(約略值)		3 W
標準附件		接線端子、熱縮套管、管塞

育強科技保留變更產品規格與設計的權利。

最新的資訊請上網查詢 <http://www.gastech.com.tw> 或 <http://www.portadetector.com>

目 錄

- | | |
|-----------|-----------|
| 1. 開機顯示 | 7. 相關應用 |
| 2. 設定操作 | 8. 安裝注意事項 |
| 3. 警報訊息 | 9. 維護及保養 |
| 4. 警告訊息 | 10. 故障排除 |
| 5. 使用注意事項 | 11. 參考資料 |
| 6. 二氧化碳簡介 | 12. 有限保證 |

1. 開機顯示

當 GTF220 二氧化碳偵測器接上電源後，會自動循環顯示歡迎詞、機型與批號、開機中稍候，待溫機後顯示畫面停留在二氧化碳濃度。

G A S T E C H
W E L C O M E

歡迎詞(只有接上電源於開機程序中會顯示)

育強科技股份有限公司 - 專業製造一氧化碳偵測器、二氧化碳偵測器、甲烷偵測器、氧氣偵測器、特殊氣體偵測器、空氣品質偵測器、異味偵測器、VOC 偵測器、THC 代用偵測器、氫氣偵測器、甲苯偵測器、氨氣偵測器、硫化氫偵測器、各種氣體偵測器。

Wall-mount type of Carbon Dioxide Detector

Model: GTF220 固定式二氧化碳偵測器

MODEL ... A 0 3
GTF220-A

顯示機型(只有接上電源於開機程序中會顯示)
GTF220-A 代表為標準型、具有 4 ~ 20 mA 類比輸出。
GTF220-R 代表為選購型、具有繼電器接點輸出。

WARMING-UP
WAIT....

開機中請稍候(只有接上電源於開機程序中會顯示)

CO₂ 364 ppm

顯示二氧化碳濃度
二氧化碳偵測範圍 350 ppm 至 8,000 ppm，當二氧化碳濃度高於 8,000 ppm 時，則二氧化碳濃度以 > 8,000 ppm 表示。

2. 設定操作

如果需要進行設定或操作，請按下 NEXT 鍵，會出現下列排序對話，並可進行警報測試、警報設定、進行校正或查詢偵測器使用壽命。用戶可以在操作完畢後，按 NEXT 鍵回至顯示二氧化碳濃度畫面，或 3 分鐘後沒有進行任何操作、亦將回至顯示二氧化碳濃度畫面。

CO₂ 364 ppm

操作前顯示之畫面，按下 NEXT 鍵後跳至下一個畫面。

TEST ALARM

在此畫面下，按下 ADJ 鍵則警報聲響與閃光燈會動作，再按下 ADJ 鍵則警報聲響與閃光燈會停止。(指定選購繼電器輸出機型時，於警報測試時繼電器會同時動作)
按下 NEXT 鍵後跳至下一個畫面。

Buzzer H. L.
3500 ppm UP

在此畫面下，可以進行高位警報蜂鳴器之設定，按下 NEXT 鍵後跳至下一個畫面。
請注意：下行字如果顯示 UP，按下 ADJ 鍵則高位警報設定值會增加。如果希望高位警報設定值會減少，需先按下 UPDN 鍵、下行字會顯示 DN，按下 ADJ 鍵則高位警報設定值會減少。如果設定值在最大值代表無此項警報。
按下 NEXT 鍵後，完成高位警報之調整並跳至下一個畫面。

Buzzer L. L.
350 ppm UP

在此畫面下，可以進行低位警報蜂鳴器之設定，按下 NEXT 鍵後跳至下一個畫面。
請注意：下行字如果顯示 UP，按下 ADJ 鍵則低位警報設定值會增加。如果希望低位警報設定值會減少，需先按下 UPDN 鍵、下行字會顯示 DN，按下 ADJ 鍵則低位警報設定值會減少。如果設定值在最小值代表無此項警報。
按下 NEXT 鍵後，完成高位警報之調整並跳至下一個畫面。

育強科技股份有限公司 - 專業製造一氧化碳偵測器、二氧化碳偵測器、甲烷偵測器、氧氣偵測器、特殊氣體偵測器、空氣品質偵測器、異味偵測器、VOC 偵測器、THC 代用偵測器、氫氣偵測器、甲苯偵測器、氨氣偵測器、硫化氫偵測器、各種氣體偵測器。

Wall-mount type of Carbon Dioxide Detector

Model: GTF220 固定式二氧化碳偵測器

Flash H. L.
1100 ppm UP

在此畫面下，可以進行高位警報閃光之設定，按下 NEXT 鍵後跳至下一個畫面。

請注意：下行字如果顯示 UP，按下 ADJ 鍵則高位警報設定值會增加。如果希望高位警報設定值會減少，需先按下 UPDN 鍵、下行字會顯示 DN，按下 ADJ 鍵則高位警報設定值會減少。如果設定值在最大值代表無此項警報。

按下 NEXT 鍵後，完成高位警報之調整並跳至下一個畫面。

Flash L. L.
350 ppm UP

在此畫面下，可以進行低位警報閃光之設定，按下 NEXT 鍵後跳至下一個畫面。

請注意：下行字如果顯示 UP，按下 ADJ 鍵則高位警報設定值會增加。如果希望高位警報設定值會減少，需先按下 UPDN 鍵、下行字會顯示 DN，按下 ADJ 鍵則高位警報設定值會減少。如果設定值在最小值代表無此項警報。

按下 NEXT 鍵後，完成高位警報之調整並跳至下一個畫面。

Relay A. L.
950 ppm UP

在此畫面下，可以進行繼電器作動(Action)設定值，按下 NEXT 鍵後跳至下一個畫面。

(指定選購繼電器輸出機型時，才有此功能)

請注意：下行字如果顯示 UP，按下 ADJ 鍵則低位警報設定值會增加。如果希望低位警報設定值會減少，需先按下 UPDN 鍵、下行字會顯示 DN，按下 ADJ 鍵則低位警報設定值會減少。

按下 NEXT 鍵後，完成高位警報之調整並跳至下一個畫面。

Relay R. L.
800 ppm UP

在此畫面下，可以進行繼電器復歸(Release)設定值，按下 NEXT 鍵後跳至下一個畫面。

(指定選購繼電器輸出機型時，才有此功能)

請注意：下行字如果顯示 UP，按下 ADJ 鍵則低位警報設定值會增加。如果希望低位警報設定值會減少，需先按下 UPDN 鍵、下行字會顯示 DN，按下 ADJ 鍵則低位警報設定值會減少。

按下 NEXT 鍵後，完成高位警報之調整並跳至下一個畫面。

C. Dioxide
Cal. Zero?
<UPDN> + <ADJ>

在此畫面下，按下 NEXT 鍵後跳過這個功能。如果同時按下 UPDN 鍵與 ADJ 鍵即刻執行二氧化碳偵測器零點校正功能，校正期間將維持 10 分鐘，在此期間偵測器畫面保持不動，完成校正後跳回顯示二氧化碳濃度畫面。操作人員的呼吸會影響準確度，所以當按下 UPDN 鍵與 ADJ 鍵後，人員暫時離開，10 分鐘後再回來。

特別注意：零點校正時偵測器必須處於新鮮空氣的環境中或採用之標準氣體之二氧化碳濃度必須是 350 ppm \pm 10 ppm。

請注意：除非必要，請勿進行校正。如果需要進行校正，必須在連續開機後 24 小時以上才可以進行。不正確的校正操作，很可能發生極大的誤差，會失去安全偵測功能。

特別說明：GTF220 固定式二氧化碳偵測器不需要進行零點校正，因為偵測器採用智慧型自動校正技術，擷取新鮮空氣空氣中的二氧化碳當基準。除非用戶的偵測器長期無法接觸到新鮮空氣或需要特別精準時，才有需要執行零點校正。

育強科技股份有限公司 - 專業製造一氧化碳偵測器、二氧化碳偵測器、甲烷偵測器、氧氣偵測器、特殊氣體偵測器、空氣品質偵測器、異味偵測器、VOC 偵測器、THC 代用偵測器、氫氣偵測器、甲苯偵測器、氨氣偵測器、硫化氫偵測器、各種氣體偵測器。

Wall-mount type of Carbon Dioxide Detector

Model: GTF220 固定式二氧化碳偵測器

Analog Output
Calibration ?
<UPDN> + <ADJ>

在此畫面下,如果同時按下UPDN鍵與ADJ鍵可以進入類比輸出校正功能,按下NEXT鍵後跳過這個功能。(指定選購繼電器輸出機型時,沒有此功能)

請注意:除非必要,請勿進行校正。不正確的校正操作,很可能發生極大的誤差,會失去安全偵測功能。

Calibration

4 mA UP

在此畫面下,可以進行4mA類比輸出校正功能。

校正前請先準備好數位電表以量測偵測器的電流輸出,畫面下行字如果顯示UP,按下ADJ鍵則電流輸出值會增加。如果希望電流輸出值減少,需先按下UPDN鍵、下行字會顯示DN,按下ADJ鍵則電流輸出值會減少。校正完成後按下NEXT鍵後,完成4mA類比輸出校正並跳至20mA類比輸出校正畫面。

Calibration

20 mA UP

在此畫面下,可以進行20mA類比輸出校正功能。

校正前請先準備好數位電表以量測偵測器的電流輸出,需要調整電流值時,畫面下行字如果顯示UP,按下ADJ鍵則電流輸出值會增加。如果希望電流輸出值減少,需先按下UPDN鍵、下行字會顯示DN,按下ADJ鍵則電流輸出值會減少。

校正完成後按下NEXT鍵後,完成20mA類比輸出校正並跳回顯示氧氣濃度畫面。

Life Time

29 DAYS

在此畫面下,可以查閱偵測器累積使用壽命,通常使用超過1,000日後,偵測器有可能失準必須更新感測元件。這是一種參考性功能,不是絕對性的。

請注意:新購之偵測器因為出廠校正與測試之需要,一開始之累積使用壽命可能不會顯示為1,但最多應在30日內。

特別注意:累積使用壽命只有在通電時才會計算。但反覆開關的使用方式或長期不使用,雖然累積使用壽命數較連續使用壽命數少,但反易造成故障或減短使用年限。如有其它干擾氣體(如可燃性、酸性或有機溶劑氣體等)存在時,所處環境氧氣濃度偏高時,易造成故障或減短使用年限。

按下NEXT鍵後,跳回顯示氧氣濃度畫面。

3. 警報訊息

如係二氧化碳濃度低於低位警報、高於高位警報狀況,GTF220二氧化碳偵測器除警報聲響外,並有文數字顯示的警報訊息,提供使用者明確的警報數據。

High Alarm

CO₂ 1368 ppm

當二氧化碳濃度高於二氧化碳高位警報設定值,會顯示這個畫面與二氧化碳濃度。

當二氧化碳濃度高於8,000ppm時,則二氧化碳高位警報濃度以>8,000ppm表示。

警報發生時,按下NEXT鍵則會回復二氧化碳濃度顯示畫面,並停止警報聲響。但經30秒後,如果二氧化碳濃度仍然高於警報設定值,警報聲響會再度動作,直到警報狀況解除為止。

育強科技股份有限公司 - 專業製造一氧化碳偵測器、二氧化碳偵測器、甲烷偵測器、氧氣偵測器、特殊氣體偵測器、空氣品質偵測器、異味偵測器、VOC偵測器、THC代用偵測器、氫氣偵測器、甲苯偵測器、氨氣偵測器、硫化氫偵測器、各種氣體偵測器。

Wall-mount type of Carbon Dioxide Detector

Model: GTF220 固定式二氧化碳偵測器

Low Alarm
CO2 600 ppm

當二氧化碳濃度高於二氧化碳低位警報設定值，會顯示這個畫面與二氧化碳濃度。警報發生時，按下 NEXT 鍵則會回復二氧化碳濃度顯示畫面，並停止警報聲響。但經 30 秒後，如果二氧化碳濃度仍然低於警報設定值，警報聲響會再度動作，直到警報狀況解除為止。

4. 警告訊息

如 GTF220 二氧化碳偵測器再某些狀況下，偵測器無法工作但可以提供訊息，方便用戶檢修。
特別注意：某些狀況下則無法提供任何訊息，如電壓過高無法開機。

Power Low

直流電源電壓不足，偵測器無法工作，請使用者檢查。

Temp. High

偵測器所在環境溫度過高，偵測器無法工作，請使用者檢查。

5. 使用注意事項

GTF220 偵測器採用智慧型自動校正技術，擷取新鮮空氣空氣中的二氧化碳當基準，方便用戶免於執行校正困擾。為獲得良好的偵測值，請參考下記方式操作：

1. 當開機 2 小時內，最好讓偵測器與新鮮空氣接觸。
2. 一但開機後，不要關機或中斷電源，特別是密閉空間或二氧化碳濃度長期處於高濃度場所。
3. 偵測器裝設於密閉空間或二氧化碳濃度長期高濃度場所，最好每天讓偵測器有機會與新鮮空氣接觸 10 分鐘以上。例如以新鮮的壓縮空氣、以每分鐘 1,000 CC 的流量向偵測頭每日自動吹洩 10 分鐘。

6. 二氧化碳簡介

GTF220 係用來偵測空氣中之二氧化碳含量所設計。二氧化碳不會燃燒、因而常做為滅火用途，但高濃度會引起頭痛、噁心或引起缺氧症等。一般對二氧化碳濃度相關要求如下表：

表 1

二氧化碳濃度	狀況與對策
350ppm	空氣中之正常值
1,000ppm	空調換氣 ASHRAE 建議值
5,000ppm	容許濃度上限、離開或必要之防護措施
40,000ppm 以下	會引起缺氧症、不可進入或使用供氣式呼吸防護具

由於人類呼吸會產生二氧化碳，根據美國冷暖及空調工程師學會(America Society of Heating, Refrigeration and Air Conditioning Engineers, ASHRAE)建議 1,000 ppm 就應換氣，但國外統計亦顯示 90%的建築物都高於此值，顯見問題的嚴重性；另外侷限空間作業，對於二氧化碳亦有不同程度的危險...

育強科技股份有限公司 - 專業製造一氧化碳偵測器、二氧化碳偵測器、甲烷偵測器、氧氣偵測器、特殊氣體偵測器、空氣品質偵測器、異味偵測器、VOC 偵測器、THC 代用偵測器、氫氣偵測器、甲苯偵測器、氨氣偵測器、硫化氫偵測器、各種氣體偵測器。

Wall-mount type of Carbon Dioxide Detector

Model: GTF220 固定式二氧化碳偵測器

在台灣地區關於二氧化碳規範主要係依據「勞工作業環境測定實施辦法」，其內容摘要如下：
設置中央管理方式之空氣調節設備之建築物室內作業場所，應每六個月測定二氧化碳濃度一次以上。
坑內作業場所為左列情形之一時，應每六個月測定粉塵、二氧化碳之濃度一次以上：

- (一) 礦場地下礦物之試掘、採掘場所。
- (二) 隧道掘削之建設工程之場所。
- (三) 前二目中已完工可通行之地下通道。

雖然名為「勞工作業環境測定實施辦法」，事實上參照此一辦法者除生產事業者外，多數政府辦公建築、大型醫院皆依相關規定自動辦理及申報，且有不錯的成效；另一方面，屬於公眾場所如機場、車站、捷運、百貨公司、電影院、網咖、KTV、PUB 等，主管機關都將之列為檢查項目，惟自主執行及成效較佳者以機場、捷運及大型百貨公司等為主，民營業者所屬建物仍待加強中。

7. 相關應用

7.1 空調管理

空調會因目的不同，其管理指標亦有所不同，並非單純的溫度調節。以居家、辦公等人們經常活動場合而言，二氧化碳濃度管理亦為主要管理指標之一。由於控管二氧化碳濃度最有效的方法在於換氣，但換氣的代價則需付出能源成本，加以二氧化碳偵測器過於昂貴；通常的結果不是過度節約能源造成室內空氣品質不佳或是換氣率太高浪費寶貴能源。近來聲稱智慧型建築或綠色建築，則是應用高價的二氧化碳偵測器將室內二氧化碳濃度控制在 1,000 ppm 以內，不但維護良好的室內空氣品質又可節約能源，可謂一舉兩得。

7.2 農業生產

植物的生長多數係由根部吸收水分、葉子吸收二氧化碳，經由葉綠素及陽光藉由「光合作用」產生葡萄糖或碳水化合物並放出氧氣，而葡萄糖或碳水化合物就是植物生長的營養源。空氣中就有約 350 ppm 的二氧化碳，理論上無須特別補充二氧化碳給植物。但農業專家的研究發現，在某一特定生長期間給予 600-700 ppm 的二氧化碳濃度，會使得農作物收穫因而增加 10-30% 的產量。另一方面，部份農作物需要抗寒害、霜害、蟲害或者適合低溫環境，因而將之種植於溫室或網室加覆蓋塑膠布等，造成二氧化碳不足、妨礙農作物生長，故而需要補充適當的二氧化碳。此時就需要二氧化碳偵測器用以管制二氧化碳濃度、提升農業生產。

7.3 其他

GT220 二氧化碳偵測器除在空調管理、安全偵測與農業生產等用途外，在軍事上可應用於潛水艇內的空氣品質、二氧化碳吸收裝置性能量測等，在廢水分析上則可做為總有機碳之分析應用等。

本說明書由育強科技於 2003 年編印，版權所有、翻譯必究。

育強科技保留對本說明書中所描述的任何商品進行改進而不預先通知的權利。

本公司網站提供的常見問題，最受用戶歡迎。請用戶經常上網了解使用經驗或提問產品相關問題。

育強科技股份有限公司 - 專業製造一氧化碳偵測器、二氧化碳偵測器、甲烷偵測器、氧氣偵測器、特殊氣體偵測器、空氣品質偵測器、異味偵測器、VOC 偵測器、THC 代用偵測器、氫氣偵測器、甲苯偵測器、氨氣偵測器、硫化氫偵測器、各種氣體偵測器。